

鄂尔多斯地区奥陶系马四组麦粒状白云石的发现及其成因探讨*

张永生

(中国地质科学院矿床地质研究所, 北京 100037)

金振奎

谭健

(石油大学地球科学系, 北京 102200)

(中国石油天然气总公司, 北京 100011)

主题词 鄂尔多斯 奥陶系 麦粒状白云石 石膏/硬石膏

提要 鄂尔多斯地区的奥陶系主要由石灰岩和白云岩组成。在研究区东南缘的奥陶系马四组中发育一种特殊类型的白云岩,它主要由麦粒状白云石组成,其分布仅限于鄂尔多斯盆地的东南部,面积约2万平方公里。该区的相邻层位中均有膏岩及含膏岩类沉积。麦粒状白云石的晶体为一向延伸的菱面体,晶体的 c 轴与延伸方向垂直,这与硬石膏晶体的光性特征类似。麦粒状白云石的有序度为0.52~0.60,平均为0.56; CaCO_3 的摩尔含量是51.22%~52.05%,平均为51.64%; $\delta^{13}\text{C}$ 为-0.12‰~-0.20‰(PDB),平均为-0.16‰; $\delta^{18}\text{O}$ 为-5.75‰~-6.28‰,平均为-6.02‰; Fe^{2+} 的含量为2980~3140(10^{-6}),平均为3063(10^{-6}); Mn^{2+} 的含量为83~105(10^{-6}),平均为94(10^{-6}); K^+ 的含量为1200~1410(10^{-6}),平均为1305(10^{-6}); Na^+ 的含量为840~850(10^{-6}),平均为845(10^{-6})。鄂尔多斯地区奥陶系马四组中的麦粒状白云石是由富含 Mg^{2+} 及 SO_4^{2-} 离子的卤水于埋藏环境中交代开阔海台地相石灰岩而形成。正是由于白云石化介质中 SO_4^{2-} 离子的影响,使得白云石晶体在交代生长的过程中呈一向延伸,在薄片观察到状似石膏或硬石膏的晶体形态。 SO_4^{2-} 离子来源于邻区同层位和相邻层位的膏岩或含膏岩类的溶解。

1 引言

白云岩的成因问题,亦即白云石的形成机理问题,是碳酸盐岩石学中最复杂、争论时间最久和最难解决的问题之一。有关白云石形成机理的争论主要集中于两点:原生沉淀和次生交代。由于在常温常压于实验室中尚未合成出真正的化学计量的白云石,而现代盐湖又缺乏“原生沉淀”白云石的“最典型”的代表实例,原生沉淀白云石的存在与否一直悬而未决。次生交代白云石类型很多,其中以具有储层意义的成岩白云石研究最多,有关这类成岩白云石形成机理的讨论亦主要集中于两点:浅成白云石化和深埋藏白云石化。本文将要讨论的“麦粒状白云石”是成岩白云石的一个特例,鄂尔多斯奥陶系马四组中主要由这类异形白云石组成的块状白云岩体在空间上的特殊展布和纵横向上的相变关系为其形成机理的研究提供了新的思路。

* 第一作者简介 张永生,男,1963年生,博士后,从事过1:5万区域地质矿产填图、煤田地质、石油天然气地质与勘探方面的研究。

收稿日期 1997-08-01,改回日期 1998-11-20

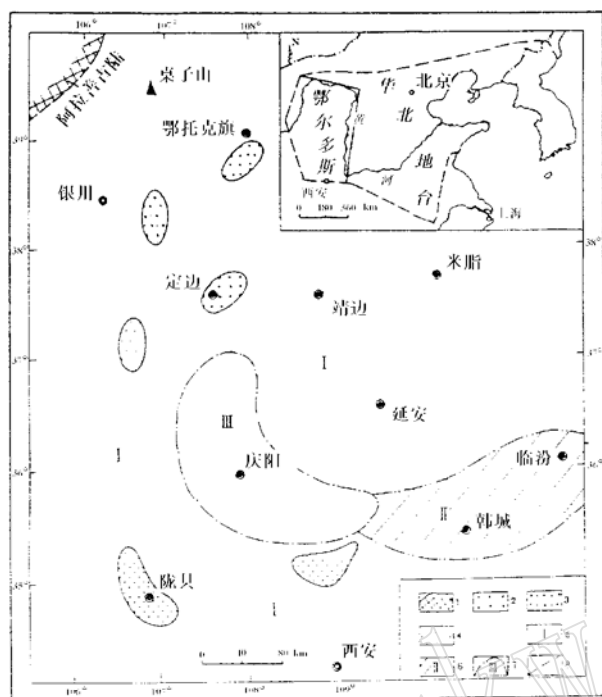


图1 鄂尔多斯地区马四组不同类型白云岩的分布及马四期古地理

Fig. 1 Paleogeography and distribution of different dolostones of the Majiagou Formation IV in the Ordos area

1—古陆; 2—颗粒滩; 3—灰泥—亮晶颗粒滩; 4—灰泥颗粒滩; 5—类型I白云岩(即由正常晶形白云石组成的砂糖状白云岩)分布区; 6—类型II白云岩(即由麦粒状白云石组成的砂糖状白云岩)分布区; 7—含膏准同生白云岩分布区; 8—华北地台边界线

研究区的鄂尔多斯地区位于华北地台西部,西至贺兰山,南至秦岭,东至吕梁山,北至阴山,横跨陕、甘、宁、晋、蒙五省区,面积约32万平方公里(见图1)。

鄂尔多斯地区奥陶系自下而上可分为冶里组、亮甲山组、马家沟群(包括马家沟一组、马家沟二组、马家沟三组、马家沟四组、马家沟五组、马家沟六组,简称马一组、马二组、马三组、马四组、马五组和马六组)、平凉组及背锅山组^[1]。奥陶系上覆地层为石炭纪中统或上统,下伏地层为寒武纪中统或上统(见表1)。

本区马家沟群的白云岩类型繁多,成因复杂^[2-3]。按成因阶段,首先可分为准同生白云岩和准同生后白云岩两大类。

在马四组中,准同生泥晶—泥粉晶白云岩的分布仅限于庆阳地区的云坪上(图1),准同生后粗粉晶—细晶白云岩非常发育。准同生后白云岩的表面砂糖感很强,故又称之为“砂糖状白云岩”。根据白云石的晶形,可将准同生后砂糖状白云岩进一步分为两类,即类型I砂糖状白云岩和类型II砂糖状白

云岩。类型I砂糖状白云岩由正常晶形白云石组成,这类白云岩分布广泛,是主体。类型II砂糖状白云岩主要由一向延伸的白云石晶体组成,这类白云岩仅出现于鄂尔多斯地区的东南部(图1),其白云石晶体在单偏光下呈一向延伸,状似麦粒,这里称之为“麦粒状白云石”,这种异形的白云石晶体在本区奥陶系马四组的块状白云岩体中尚属首次发现。本文将主要讨论这种麦粒状白云石的特征及成因。

2 岩石矿物特征

露头剖面及岩心的观察研究表明,类型II砂糖状白云岩呈灰色至深灰色,厚层块状,普遍具斑状结构。“斑”的形态呈不规则的顺层条带状。在云斑石灰岩和灰斑白云岩中,由于露头剖面上的差异风化,云斑呈条带状凸起,灰斑呈条带状下凹,具有很强的立体感。当灰斑被完全白云石化时则形成具斑状结构的砂糖状白云岩。在石灰岩和白云岩中常可见到海百合茎、介形虫等正常海相的生物碎屑,这表明原岩沉积环境为开阔海台地。

表 1 鄂尔多斯地区奥陶纪地层表

Table 1 Stratigraphy of the Ordovician, Ordos (dashed lines represent disconformities)

系	统	西部及南部		中东部	
石炭系	中或上统	本溪组或太原组		本溪组或太原组	
奥陶系	上统	背锅山组(局部) 平凉组			
	中统	马家沟群	马六组 马五组 马四组 马三组 马二组 马一组	马家沟群	马六组 马五组 马四组 马三组 马二组 马一组
	下统	亮甲山组 冶里组		亮甲山组 冶里组	
	寒武系	凤山组			

显微镜下观察表明,白云石晶体具明显的一向延伸,呈拉长的菱形,状似麦粒(照片 1, 2),长短轴的比值为 2~3,长径为 0.05~0.15mm,长轴无定向排列。光轴测量表明,白云石

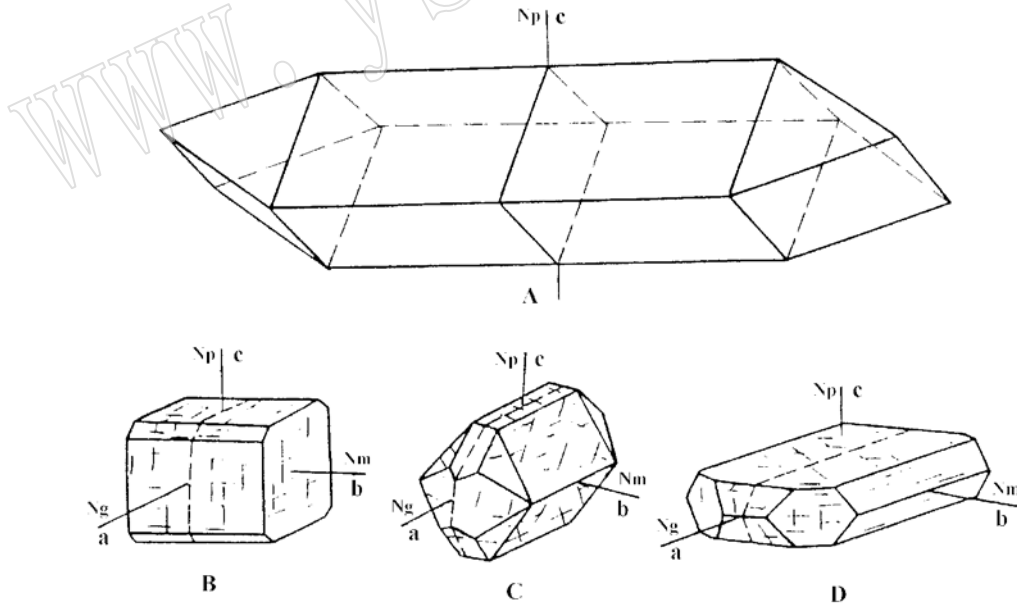


图 2 麦粒状白云石与硬石膏、天青石、重晶石的光性方位和晶形的比较

Fig. 2 Comparison of optic orientation and crystal form of wheat dolomite crystal (WDC) with anhydrite, celestite and barite

A—麦粒状白云石; B—硬石膏; C—天青石; D—重晶石

晶体的长边与 c 轴垂直(图 2)。扫描电镜观察表明, 麦粒状白云石晶体为一向延伸的菱面体, 与长边平行的一组解理很发育, 呈平行束状, 其它两组解理不发育(照片 3), 晶体中显微溶蚀孔隙较发育(照片 4)。就这种异形白云石晶体的形态和分布而言, 它与膏岩中硬石膏晶体的形态和分布很相似。

在阴极发光下, 这种麦粒状白云石发均匀的暗红色光。这表明白云石晶体形成于同一白云石化事件。

3 地球化学特征

在岩石及矿物特征研究的基础上, 本文还进行了 X 射线衍射、氧碳同位素、微量元素等项实验测试。

X 射线衍射分析结果(表 2)表明, 麦粒状白云石(类型 II)的有序度为 0.52~0.60, 平均值为 0.56; CaCO_3 的摩尔含量为 51.22%~52.05%, 平均值为 51.64%, 属富钙白云石。

氧碳同位素分析结果(表 2)表明, 类型 II 白云岩的 $\delta^{13}\text{C}$ 为 -0.12~-0.20‰, 平均值 -0.16‰ 为低负值; $\delta^{18}\text{O}$ 为 -5.75~-6.28‰, 平均为 -6.02‰, 属中高负值。这么低的 $\delta^{18}\text{O}$ 值不太可能是淡水影响所致, 而很可能是较高温度作用的结果。

表 2 鄂尔多斯地区马四组类型 I 白云岩、类型 II 白云岩分析数据

Table 2 Analytical data of type I dolostones and type II dolostones of Majiagou Fm. IV, Ordos

岩石类型		有序度		CaCO_3 摩尔含量(%)	
		范围	平均	范围	平均
类型 II	(2 samples)	0.52~0.60	0.56	51.22~52.05	51.64
类型 I	(67 samples)	0.65~0.95	0.85	50.4~51.8	50.65
岩石类型		$\delta^{13}\text{C}$ (‰PDB)		$\delta^{18}\text{O}$ (‰PDB)	
		范围	平均	范围	平均
类型 II	(2 samples)	-0.12~-0.20	-0.16	-5.75~-6.28	-6.02
类型 I	(67 samples)	0.18~1.40	0.61	-6.27~-8.58	-7.43
岩石类型		Fe^{2+} (10^{-6})		Mn^{2+} (10^{-6})	
		范围	平均	范围	平均
类型 II	(2 samples)	2980~3140	3063	83.4~104.5	94.0
类型 I	(17 samples)	1693~2180	1926.5	110~116	113
岩石类型		K^+ (10^{-6})		Na^+ (10^{-6})	
		范围	平均	范围	平均
类型 II	(2 samples)	1200~1410	1305	840~850	845
类型 I	(17 samples)	674~781	727.5	421~442	431.5

微量元素分析结果(表 2)表明, 类型 II 白云岩的 Fe^{2+} 的含量为 2980~3140(10^{-6}), 平均值为 3063(10^{-6}); Mn^{2+} 的含量为 83.4~104.5(10^{-6}), 平均值为 94.0(10^{-6}); K^+ 的含量为 1200~1410(10^{-6}), 平均值为 1305(10^{-6}); Na^+ 的含量为 840~850(10^{-6}), 平均值为 845

(10^{-6})。Fe²⁺ 和 Mn³⁺ 的含量较高,反映白云石化作用发生于还原环境。K 和 Na 两元素的含量也较高,从侧面反映了白云石化水体的盐度也较高。

与邻区马四组中的深埋藏成因的、由正常晶形白云石组成的粗砂糖状白云岩(类型 I 白云岩)^[3]相比,麦粒状白云石晶体的有序度较低;CaCO₃ 的摩尔含量较高,这与低有序变值是相呼应的;δ¹³C、δ¹⁸O 值基本接近;K⁺、Na⁺ 和 Fe²⁺ 的含量较高。

组成马四组块状白云岩体的类型 I 和类型 II 白云岩应同属深埋藏白云石化成因,但因在盆地的东南部白云石化介质存在局部异常,如较高的 SO₄²⁻ 含量等,从而造成麦粒状白云石晶体与正常晶形白云石晶体在有序度、CaCO₃ 摩尔含量及部分微量元素含量上存在以上差异。

4 成因讨论

有关麦粒状白云石的成因机制有几种不同的解释。

邬金华^[4]报道了河北唐山下奥陶统亮甲山组的米粒状白云石的成因研究。他认为这类白云石是由富镁方解石的重结晶和出溶作用形成的,与蠕虫文象花岗岩的形成多少有些类似。但他没有解释白云石的晶形为什么与硬石膏的晶形相似。鄂尔多斯地区的情况与此不同,因为仅凭富镁方解石中的镁离子的出溶是不能形成数十米厚的块状白云岩体的。

朱井泉^[5]描述了上扬子地台三叠系的异形(纤状或树枝状)白云石,他认为这是交代纤状或树枝状方解石所致。不过,这种异形白云石是多晶复合体,也就是说一个大的树枝状白云石是由多个正常晶形的白云石菱面体串联而成。这与本文所描述的麦粒状白云石有着根本区别。本区的麦粒状白云石晶体为一向延伸菱面体的变异的单个晶体。

在本区奥陶纪马四组中,主要由麦粒状白云石组成的类型 II 白云岩的分布仅限于鄂尔多斯盆地的东南部(见图 1),那里奥陶系的膏岩及含膏沉积集中发育。在马三期和马五期,这一地区的沉积环境是膏湖环境^[1,3],马三组和马五组主要由膏岩和含膏岩类组成。在马四组沉积期间,鄂尔多斯的大部分地区为开阔海台地环境,所沉积的岩石为厚层含正常海相生屑石灰岩。然而,在麦粒状白云石分布区西侧的庆阳云坪上发育含膏准同生白云岩沉积(见图 1)。因此,这种类型 II 砂糖状白云岩在向其上覆、下伏层位和西侧方向上均过渡为膏岩或含膏岩类。

类型 II 砂糖状白云岩在分布上与含膏沉积紧密相关以及白云石的晶形与硬石膏的晶形类似,这似乎表明麦粒状白云石是交代石膏而成。但研究所获得的所有证据均不支持这一看法。首先,在组成马四组的石灰岩和白云岩中,所见的生屑均为正常海相生物化石,马四期的沉积环境为开阔海台地,其中沉积的岩石无膏可言。其次,从未完全白云石化的岩石标本和薄片观察来看,麦粒状白云石之间的原岩残余不是石膏而是灰泥,并且在麦粒状白云石的晶体中可以见到方解石的包体(照片 2)。由此可见,麦粒状白云石是由白云石化的介质直接交代石灰岩形成的,而不是交代石膏的结果。

马四组中的麦粒状白云石虽然不是直接交代石膏而成,但它们在形成机理方面的确与石膏的存在有着密切的关系。

根据麦粒状白云石分布区的上覆、下伏层位及其西侧的庆阳云坪上均为含膏沉积以及麦粒状白云石的晶体形态与石膏相似的事实,我们可以相信白云石化介质中不仅富含

Mg^{2+} , 同样富含 SO_4^{2-} 。麦粒状白云石呈一向延伸很可能是受 SO_4^{2-} 存在的影响。 SO_4^{2-} 的存在限制了白云石晶体沿 c 轴方向上的正常生长, 从而使得白云石晶体的延伸方向与 c 轴垂直(见图 2)。有趣的是, 多数硫酸盐矿物的延伸方向是与晶体的 c 轴垂直(见图 2), 这显然是由于 SO_4^{2-} 离子的存在所致。

有关硫酸根离子的作用已有很多文献报道过^[6~8]。Baker 和 Kastner^[6] 在温度为 $200\text{ }^\circ\text{C}$ 的高温下做试验, 试验结果表明, 少量 SO_4^{2-} 的存在会限制方解石向白云石的转化。因此, 他们认为现代沉积环境中白云石形成的水体的硫酸根离子浓度要比现代海水中的低得多。但也有许多与此相矛盾的地方, 如美国加州深泉湖中的白云石就是形成于硫酸根离子浓度相当高的卤水中^[9]。Siegal^[10] 通过硫酸镁的溶解沉淀出白云石。Morrow 和 Ricketts^[11] 从非碱性含硫酸根溶液中沉淀出白云石。Mitchell 等以及 Carballo 等^[12, 13] 报道了全新统的白云石是从正常海水中沉淀出的。由此可见, 硫酸根离子并不能限制白云石的形成, 但它们的存在很可能在一定条件下对白云石晶体的形态发生影响。

本区白云石化介质中硫酸根离子的富集来源于周缘地层中石膏的溶解。高的 Na^+ 和 K^+ 含量指示白云石化介质的高盐度^[14~15]。与有关文献^[16, 17, 14, 18, 15] 所报道的古代白云石中 Na^+ 含量[一般低于 $400(10^{-6})$]相比, 本区麦粒状白云石中 Na^+ 的含量要高得多。

麦粒状白云石的 $\delta^{18}\text{O}$ 值和 $\delta^{13}\text{C}$ 值与研究区马四组的深埋藏成因的类型 I 砂糖状白云岩的相近(表 2), 且深埋藏白云岩在其他地方亦多有报道^[19~21]。据此可以认为, 研究区马四组中的麦粒状白云石亦形成于深埋藏环境。低的 $\delta^{18}\text{O}$ 值主要是由于高温的影响所致。麦粒状白云石中相当高的 Fe^{2+} 含量表明白云石化作用发生于还原环境, 这与深埋藏环境是吻合的。麦粒状白云石的晶形与硬石膏类似, 亦即其延长方向与 c 轴垂直。而石膏正是在高温的深埋藏环境中转化为硬石膏的。显而易见, 高温可能是麦粒状白云石形成的重要环境条件之一。

总之, 鄂尔多斯地区奥陶系马四组中的麦粒状白云石在分布上与膏岩和含膏沉积密切相关, 是由富镁离子和硫酸根离子的卤水于深埋藏环境中交代石灰岩而形成的。硫酸根离子的富集来源于周缘地层中石膏或硬石膏的溶解。

本文在撰写过程中, 得到石油大学(北京)冯增昭教授和英国 Keele 大学 Ian J. Fairchild 教授的指导, 并提出有益的建议, 在此一并致谢!

参 考 文 献

- 1 冯增昭, 陈继新, 张吉森. 鄂尔多斯地区早古生代岩相古地理. 北京: 地质出版社, 1991, 238.
- 2 Feng Zengzhao and Jin Zhenkui. Types and origin of dolostones in the Lower Paleozoic of the North China Platform. *Sedimentary Geology*, 1994, 93: 279~ 290.
- 3 Feng Zengzhao, Zhang Yongsheng, Jin Zhenkui. Types, origin and reservoir characteristics of dolostones of the Ordovician Majiagou Group, Ordos, North China Platform. *Sedimentary Geology*, 1998, 118: 127~ 140.
- 4 郭金华, Philip Fraliok. 米粒状白云岩及其出溶成因. *沉积学报*, 1992, 10 (2): 45~ 53.
- 5 Zhu Jingquan. Characteristic dolomite and its facies significance in the carbonate rocks of the Triassic in Southwest China. 30th Inter. Geol. Congr. (abstract), 1996, 214.
- 6 Baker P A and Kastner M. Constraints on the formation of sedimentary dolomite. *Science*, 1981, 213: 214~ 216.
- 7 Hardie L A. Dolomitization: a critical view of some current views. *Jour. Sed. Petrology*, 1987, 57: 166~ 183.
- 8 Graber E R, Lohmann K C. Basinal marine dolomitic from the Pennsylvanian / Wolfcampian Horquilla Formation, New Mexico. *Jour. of Sedimentary Petrology*, 1989, 59 (1): 4~ 12.
- 9 Jones B F. The hydrology and mineralogy of Deep Springs Lake, California, U. S. Geol. Survey Prof. Papers, 1965, 502- A.
- 10 Siegal F R. Factors influencing the precipitation of dolomitic carbonates. *State Geol. Survey Kansas Bull.*, 1961, 152: 129~ 158.
- 11 Morrow D W and Ricketts B D. Chemical controls on the precipitation of dolomite: the sulfate enigma. *Soc. Econ. Paleontologists Mineralogists Absts.*, 1986, 3: 81.
- 12 Mitchell J T, Land L S, Miser D E. Modern marine dolomite cement in a Jamaican fringing reef. *Geology*, 1987, 15: 557~ 560.
- 13 Carballo J D, Land L S, Miser D E. Holocene dolomitization of supratidal sediments by active tidal pumping, Sugarloaf Key, Florida. *Jour. Sed. Petrology*, 1987, 57: 153~ 165.
- 14 Land L S, Hoops G K. Sodium in carbonate sediments and rock: a possible index to the salinity of diagenetic solutions. *Jour. Sed. Petrology*, 1973, 43: 614~ 617.
- 15 Mattes B W, Mountjoy E W. Burial dolomitization of the Upper Devonian Miette Buildup, Jasper National Park, Alberta. In: D. H. Zenger, J. B. Dunham and R. L. Ethington (Editors), *Concepts and Models of Dolomitization*. SEPM Spec. Publ., 1980, 28: 259~ 297.
- 16 Weber J N. Trace element composition of dolostones and dolomites and its bearing on the dolomite problem. *Geochim. et Cosmochim. Acta*, 1964, 28: 1817~ 1868.
- 17 Fritz P, Katz A. The sodium distribution of dolomite crystals. *Chem. Geology*, 1972, 10: 237~ 244.
- 18 Land L S. The isotopic and trace element geochemistry of dolomites: the state of the art. In: D. H. Zenger, J. B. Dunham and R. L. Ethington (Editors), *Concepts and Models of Dolomitization*. SEPM Spec. Publ., 1980, 28: 11~ 30.
- 19 Lee Yong Il and Friedman G M. Deep_burial dolomitization in the Ordovician Ellenburger Group carbonates, West Texas and Southeastern New Mexico. *Jour. Sed. Petrology*, 1987, 57 (3): 544~ 557.
- 20 Zenger D H, Dunham J B. Concepts and models of dolomitization an introduction. In: D. H. Zenger, J. B. Dunham and R. L. Ethington (Editors), *Concepts and Models of Dolomitization*. SEPM Spec. Publ., 1983, 28: 1~ 9.
- 21 Zenger D H. Burial dolomitization in the Lost Burro Formation (Devonian), east_central California, and the significance of late diagenetic dolomitization. *Geology*, 1983, 11: 519~ 522.

The Discovery and Genetic Study of Wheat Dolomite Crystals in the Ordovician Majiagou 4th Formation, Ordos Area

Zhang Yongsheng

(Institute of Mineral Deposits, CAGS, Beijing 100037)

Jin Zhenkui

(Department of Geosciences, University of Petroleum, Beijing)

Tan Jian

(China National Petroleum Co., Beijing)

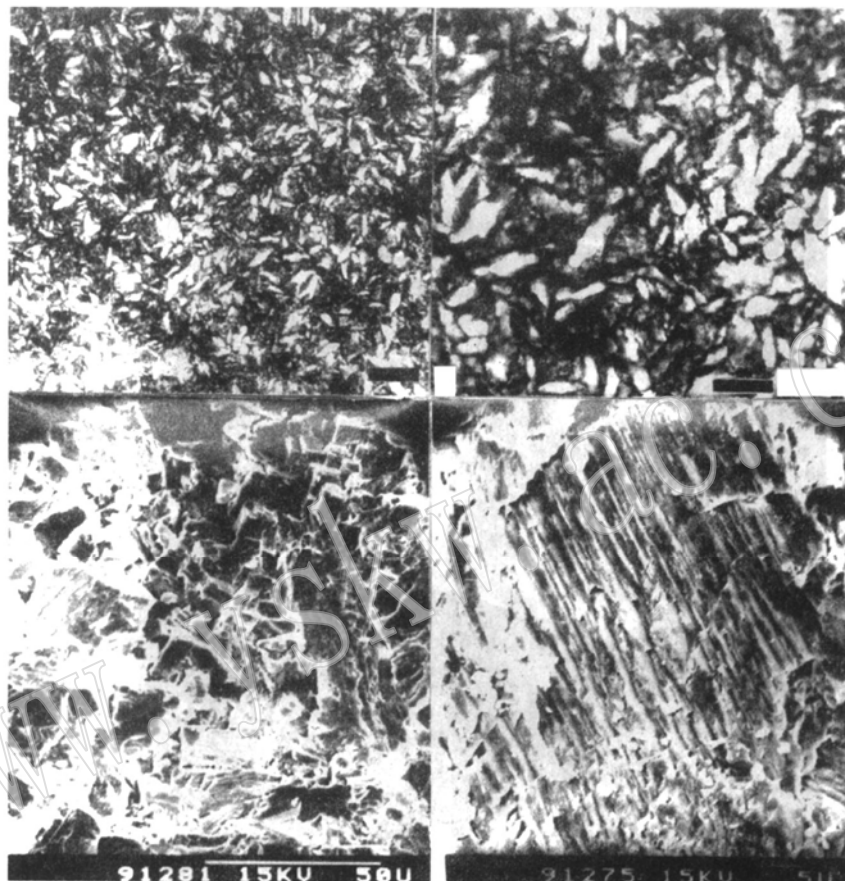
Key words: Ordos; Ordovician; wheat dolomite crystal; gypsum/anhydrite

Abstract

In the Ordos area of North China, the Ordovician consists of dolostones and limestones deposited on a broad shallow carbonate platform. In the southeast part to the study area, a special type of dolostone characterized by wheat dolomite crystals (WDC for short) is developed in the Middle Ordovician Majiagou 4th Formation. Restricted within the southeast part of the study area and covering an area of about 20000 km², these dolostones are closely associated with gypsum/anhydrite rocks. The wheat dolomite crystals are elongated rhombohedra different from normal rhombohedral dolomite crystals. The optic axis *c* of the wheat dolomite crystals is at right angles to their elongation. In this respect, such crystals are similar to anhydrite crystals. The degree of order of wheat dolomite crystals is from 0.52 to 0.60, averaging 0.56; the molar concentration of CaCO₃ is from 51.22 to 52.05%, averaging 51.64%; the $\delta^{13}\text{C}$ is from -0.12‰ to -0.20‰ (PDB), averaging 0.16‰; the $\delta^{18}\text{O}$ is from -5.75‰ to -6.28‰ (PDB), averaging -6.02‰; Fe^{2+} is from 2980 to 3140 × 10⁻⁶, averaging 3063 × 10⁻⁶; Mn^{2+} is from 83 to 105 × 10⁻⁶, averaging 94 × 10⁻⁶; K^{+} is from 1200 to 1410 × 10⁻⁶, averaging 1305 × 10⁻⁶; and Na^{+} is from 840 to 850 × 10⁻⁶, averaging 845 × 10⁻⁶.

In the study area, the dolostones consisting mainly of wheat dolomite crystals were formed by SO₄²⁻-rich brine through deep burial dolomitization of open marine limestones of the Ordovician Majiagou 4th Formation. It was the presence of SO₄²⁻ that made dolomite crystals grow like anhydrite crystals. The sulphate ions were derived from dissolution of gypsum/anhydrite deposits in adjacent strata.

张永生等: 鄂尔多斯地区奥陶系马四组麦粒状白云石的发现及其成因探讨



图版说明

- 照片 1 照片中的浅色颗粒是呈一向延伸的麦粒状白云石晶体, 暗色部分为灰泥残余
山西临汾, 奥陶系马四组, 单偏光
- 照片 2 照片 1 的局部放大, 部分麦粒白云石晶体中含有方解石包体(染色后呈红色斑点)
- 照片 3 麦粒状白云石的扫描电镜照片, 麦粒状白云石晶体为一向延伸的菱面体
山西临汾, 奥陶系马四组
- 照片 4 麦粒状白云石的扫描电镜照片, 晶体中温微溶蚀孔隙较发育
山西临汾, 奥陶系马四组