

在旋转台上直接测定单斜辉石（角闪石） C \wedge Ng_{max}角的双晶法

傅 德 彬

（吉林省地质科学研究所）

以往，在旋转台上测定单斜辉石（角闪石）C \wedge Ng角的方法有“解理法”与“双晶法”⁽¹⁾，后者系Д.С. Коржинский(1928)设计的，因其较“解理法”精确可靠而被人们沿用迄今，并作为经典方法编入专著与教科书^(1,2,3……)。

然而，Д.С.Коржинский的四轴双晶法，对所测矿物断面方位要求严格，双晶的两个单体的Nm^{1,2}对水平面的倾角不能大于30°，而且苛求Ng¹与Ng²要在旋转台水平面内同时存在，否则，就不能直接测量C \wedge Ng角，而需要按最高干涉色另行选择可以利用消光图表的矿物切面⁽²⁾。所以，В.С.соболев(1954)曾指出，当Ng¹、Ng²与旋转台水平面不同时吻合时，Д.С.Коржинский的四轴双晶法便不能在旋转台上直接测定C \wedge Ng角。

近年来，作者在测定国内一些含镍基性、超基性岩体的单斜辉石（角闪石）的光性常数时，探索出运用五轴旋转台在具有(100)面律双晶的任意矿物切面上直接测量单斜辉石（角闪石）C \wedge Ng角的双晶法，从而突破了Д.С.Коржинский的四轴—双晶法苛求矿物切片方位的局限性和因薄片矿物切面方位不适宜而不能直接测量C \wedge Ng角的局面。

一、方法的基础

五轴—双晶法是以单斜辉石（角闪石）的(100)面律双晶为基础的。因为在具有(100)面律双晶的单斜辉石（角闪石）中，有下列固定的光性方位⁽⁴⁾（图1）。

c·p=(100)。偶而c·p=(001)，c·p=(101)与c·p=($\bar{1}22$)⁽⁵⁾；

T·A \perp (100)， \perp [001]；

(100)面上含b、c结晶轴及Nm^{1,2}；

Nm^{1,2}=b，少数是Np^{1,2}=b（如易变辉石），Nm^{1,2} \perp [001]， \perp (010)；

NgNp面=(010)， \perp (100)；

(010)面上含Np¹，Ng²，Ng¹，Np²及光轴A₁，B₂，A₂，B₁；

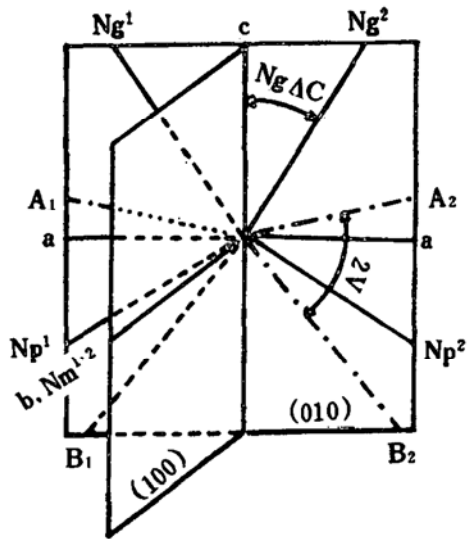


图 1 具面律双晶的单斜辉石 (单斜角闪石) 的立体光性方位
 a, b, c —结晶轴; Np, Nm, Ng —光学主轴;
 A, B —光轴。

Fig. 1 Stereoscopic optical orientation of the clinopyroxene (monoclinic amphibole) with plane-law twin.

a, b, c , —The crystal axes; Np, Nm, Ng , —principal optic axes; A, B —optic axes.

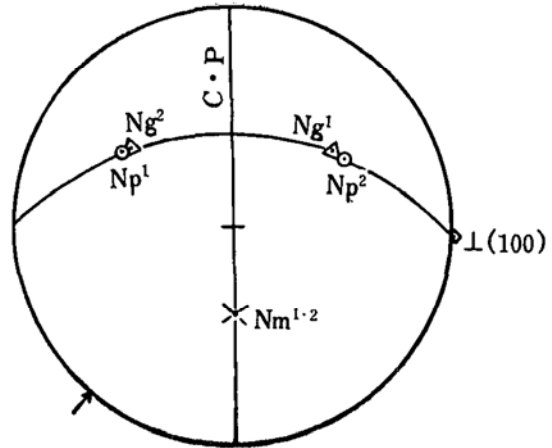


图 2 两个双晶单体的光学主轴的赤平投影

Fig. 2 Stereoscopic projection of principal optical axes of two individual twin crystals

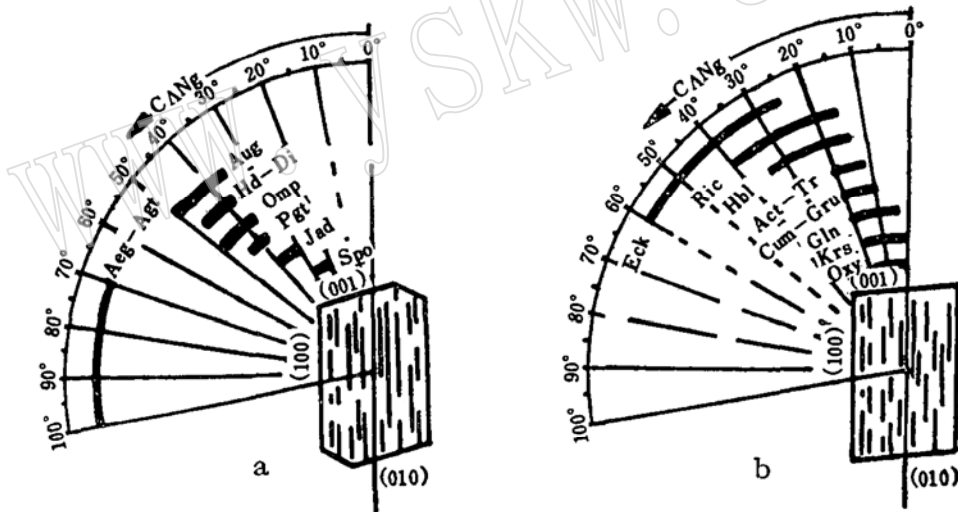


图 3 某些单斜辉石 (a)、单斜角闪石 (b) $C \setminus Ng_{max}$ (最大消光角) 的变化范围
 (按 W. R. Phillips and D. T. Griffen, 1981)

- | | |
|---------------------|------------------------|
| a, Aeg-Agt: 霓石—霓辉石; | b, Eck: 氟镁钠闪石 (镁铝钠闪石); |
| Aug: 普通辉石 | Ric: 碱锰闪石 (钠透闪石); |
| Hd-Di: 钙铁辉石—透辉石; | Hbl: 普通角闪石; |
| Omp: 绿辉石; | Act-Tr: 阳起石—透闪石; |
| Pgt: 易变辉石; | Cum-Gru: 镁铁闪石—铁闪石; |
| Jad: 硬玉 | Gln: 兰闪石; |
| Spo: 锂辉石。 | Krs: 钛角闪石 (钛闪石); |
| | Oxy: 玄闪石。 |

Fig. 3 Ranges of $C \setminus Ng$ (maximum extinction angles) for several clinopyroxene (a) and monoclinic Amphibole (b) series

(W. R. Phillips and D. T. Griffen, 1981).

a, Aeg-Agt: Aegirine—Aegirine-augite; Aug: Augite; Hd-Di: Hedenbergite-Diopside; Omp: Omphacite; Pgt: Pigeonite; Jad: Jadeite; Spo: Spodumene; b, Eck: Eckermannite; Ric: Richterite; Hbl: Hornblende; Act-Tr: Actinolite-Tremolite; Cum-Gru: Cummingtonite-Grunerite; Gln: Glaucophane; Krs, Kaersutite; Oxy: Oxyhornblende.

(100) 与 (010) 的交线 = c 轴;

Np^1 , Ng^2 以 (100) 为对称面, 分别与 Ng^1 , Np^2 相对称。在绝大多数情况下, $Nm^{1,2}$ 平分其它两个同名光率体轴间的夹角 (图2)。

主要单斜辉石与单斜角闪石的有关光学方位列在表1中。

主要单斜辉石、单斜角闪石类矿物亚种的消光角变化范围^[6]见图3。

表 1 [001]、(100) 与 Ng 、 Nm 、 Np 间的角度关系

Table 1 Angle relation between [001]、(100) and Ng 、 Nm 、 Np

矿 物	结 晶 要 素		光 学 主 轴		
	名 称	符 号	Ng	Nm	Np
透辉石	双晶面	(100)	51	90	39
	c 轴	[001]	39	90	51
钙铁辉石	双晶面	(100)	42	90	48
	c 轴	[001]	48	90	42
普通辉石	双晶面	(100)	36—48	90	42—54
	c 轴	[001]	42—54	90	36—48
霓石	双晶面	(100)	5	90	85
	c 轴	[001]	30—35	90	55—60
硬玉	双晶面	(100)	55—60	90	30—35
	c 轴	[001]	30—35	90	55—60
锂辉石	双晶面	(100)	64	90	26
	c 轴	[001]	26	90	64
普通角闪石	双晶面	(100)	75—64	90	15—26
	c 轴	[001]	15—26	90	75—64
玄武闪石	双晶面	(100)	90—85	90	0—5
	c 轴	[001]	0—5	90	90—85
铁闪石—镁铁闪石	双晶面	(100)	70—80	90	20—10
	c 轴	[001]	20—10	90	70—80
阳起石—透闪石	双晶面	(100)	70—80	90	20—10
	c 轴	[001]	20—10	90	70—80
钠钙闪石	双晶面	(100)	20—10	90	70—80
	c 轴	[001]	70—80	90	20—10
兰闪石	双晶面	(100)	86—86	90	6—4
	c 轴	[001]	6—4	90	86—84
钠闪石	双晶面	(100)	5—5	90	85—90
	c 轴	[001]	85—90	90	5—0

二、测定方法

1 优选欲测矿物颗粒

如上所述, 只要具有 (100) 面律双晶的矿物, 不管其断面方位如何, 均可选来用五轴—双晶法直接测定其消光角 $CANg$ 。但是, 为了缩短测定时间, 提高测量精度, 尽量选择双晶缝与解理交角小于 45° (如为角闪石则需小于 62°) 的颗粒。而且, 以双晶的两个单体的干涉色级序愈相近、愈偏低愈好。因为这样的矿物断面, 一方面近于垂直 c 轴与 (100) 面, 从而

既易于把b轴 ($Nm^{1,2}$) 转到旋转台东西向水平位置, 又易于找到光轴出露点; 另一方面, 颗粒呈四边形或假八边形, (110) 与 (110) 柱状解理与 (100) 双晶缝或裂开斜交, 标志明显, 易于选择和测定。

2 测定方法与步骤

(1) 把业已优选好的矿物颗粒, 置于调试、校正完毕的旋转台中心。

(2) 旋转内立轴N, 使双晶缝与纵丝平行。

(3) 倾斜南北水平轴H, 使双晶结合面与纵丝直立面重合。不言而喻, 此时在旋转台东西直立面内的是第二轴面 (010), 即光轴面。该面上分布有 Ng^1 , Np^1 , Ng^2 , Np^2 以及光轴与c轴 (图 4)。这时双晶轴与东西水平轴K、I重合, 双晶消失, 即使转动 I 轴, 双晶亦不复重现, 因为在面律双晶中两个双晶单体的同名光率体对称轴以双晶结合面为对称面, 转动 I 轴并不破坏对称关系 (见图2与图 4)。

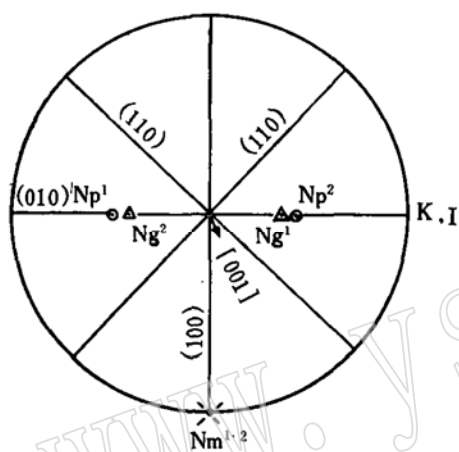


图 4 双晶结合面 (100) 与光轴面 (010) 的赤平投影

Fig. 4 Stereoscopic projection of the twinning plane (100) and optic axial plane (010)

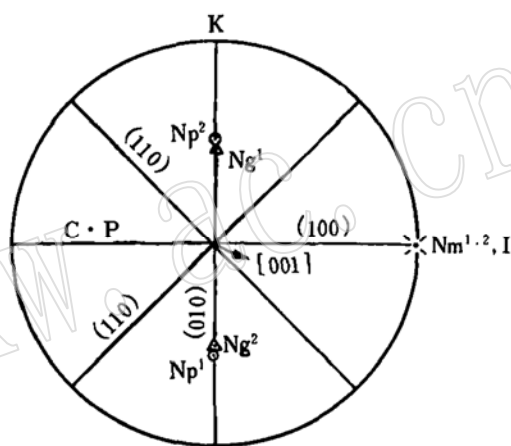


图 5 M轴旋转90°, K轴垂直I轴时光学主轴与结晶要素的赤平投影

Fig. 5 Stereoscopic projection of the principal optic axes and crystal elements when revolving M-Axis at 90° for and $K \perp I$

(4) 旋转外立轴M90°, 使内东西水平轴K垂直于外东西水平轴I, 立光轴面 (010) 于南北直立面内, 此时 $Nm^{1,2}$ 与 I 轴重合 (图5)。

(5) 用交替倾斜K、I轴的方法, 依次使 Np^1 , Np^2 抑或 Np^1 与 Ng^2 , Ng^1 与 Np^2 , Ng^1 与 Ng^2 与 K轴重合。运用通常测定二轴晶垂直任一光学对称面切面光率体轴的方法 (本文从略, 见参考文献[1]—[3]) 测定光率体轴的名称, 并记录每一个光率体轴与K轴重合时的 I 轴读数。

(6) 按 I 轴刻度轮上的读数计算 $Ng^1 \wedge Ng^2$ 角, 该角的二分之一便是 $C \wedge Ng$ 角 (见图5)。

应当指出, 在南北向 (010) 直立面上, 可顺便测定 $Ng-Np$ 和按 A. H. Заварицкий (1926) 法测定 $2V$ 及其符号, 故该法可收到“事半功倍”的效果。

如果在测定之初, 使双晶缝平行于横丝, 即使 $Nm^{1,2}$ 在东西直立面内与 K 轴吻合, 那么, 可用转动 M 轴 90° 的方法, 使 $K \perp I$, 把 (010) 面置于东西直立面内。而后, 亦可用交替倾斜K轴与 I 轴的方法, 依次使 Np^1 与 Np^2 或 Np^1 与 Ng^2 , Ng^1 与 Np^2 , Ng^1 与 Ng^2 同 I 轴重合, 同时记录K轴弧形刻度尺上的读数, 计算出 Ng^1 与 Ng^2 的夹角, 除以 2 后亦可得 $C \wedge Ng$ 角

的度数。但尚需指出,在依次用转动K轴测定光率体轴时,如先后出现的系同名轴(如 Np^1 与 Np^2 ,或 Ng^1 与 Ng^2),则按一个弧形刻度尺计算读数,否则,如先后出现的两个系非同名(如 Np^1 与 Ng^1 等)光率体轴时,虽然操作同上,但其读数应加 90° ,因此时读数实际上是根据相反的弧形刻度尺读出的。此外,对于所选定的双晶断面,只要把旋转台转到 45° 位置,就可用转动K轴的方法,按光轴出露点位置测量光轴角 $2V$ 。通常,(-) $2V$ 角的角闪石,每个光率体有一个光轴出露,而(+) $2V$ 角的角闪石与辉石,则一个光率体有两个光轴出露点。

最后,在一些罕见的情况下,当双晶的 Np^1 与 Np^2 重合时(如易变辉石),与K轴重合的已不是 $Nm^{1,2}$ 了,而是 $Np^{1,2}$,请读者在用所述方法测定 $C\wedge Ng$ 角时要灵活变换。

表2 用不同方法测定的 $C\wedge Ng$ 角对比表Table 2 Correlation of the angle of $C\wedge Ng$ measured by different methods

序号	岩体	矿物	测定结果(度)			五轴与四轴双晶法的偏差(度)
			四轴双晶法	解理法	五轴双晶法	
1	力马河岩体的辉长-闪长岩	角闪石	15.5	15.0	15.7	+0.2
2		角闪石	16.5	16.0	16.5	0
3		角闪石	16.5	16.0	16.0	-0.5
4		角闪石	16.0	16.0	15.5	-0.5
5		角闪石	16.5	15.0	16.5	0
6		角闪石	17.5	17.5	17.5	0
7		角闪石	16.0	15.5	16.2	+0.2
8	青林辉长岩体	角闪石	15.5	15.0	15.0	-0.5
9		角闪石	15.0	14.5	14.5	-0.5
10		角闪石	16.5	15.0	16.5	0
11		角闪石	16.0	15.5	16.0	0
12		角闪石	13.5	15.0	14.0	+0.5
13		角闪石	17.5	17.0	18.0	+0.5
14		角闪石	14.0	15.5	13.5	-0.5
15	赤柏松岩体的橄榄辉长苏长岩。	辉石	37.5	37.0	37.5	0
16		辉石	37.5	37.0	37.0	-0.5
17		辉石	38.0	38.0	38.0	0
18		辉石	39.5	39.0	38.5	-1.0
19		辉石	39.0	39.0	40.0	+1.0
20		辉石	39.5	38.0	39.5	0
21		辉石	39.5	38.5	39.0	-0.5
22		辉石	38.0	37.0	39.0	+1.0
23	红旗岭岩体的斜长二辉橄榄岩	辉石	37.5	38.5	37.0	-0.5
24		辉石	37.0	38.5	38.0	+1.0
25		辉石	38.0	37.5	37.5	-0.5
26		辉石	38.0	36.0	38.5	+0.5
27		辉石	37.5	36.0	38.0	+0.5
28		辉石	37.0	37.0	37.0	0

三、关于方法的精度

实践表明, 由于五轴一双晶法是利用了单斜辉石、单斜角闪石的(100)面律双晶的特定光性方位, 无论是直立双晶结合面抑或测定光学主轴, 均具简便、准确的特点、加之无需进行赤平投影, 消光角 $C \wedge Ng$ 是直接弧形读数柄或刻度园轮上测量出来的, 均可精确到 0.5° , 故方法的精度较高, 不亚于Д.С.Коржинский的四轴一双晶法的精度。这一结论, 不难从下面所列举的近年来作者所测定的实际数据中得到证明(表2)。

在五轴一双晶法研究过程中, 承蒙张树业教授、林开南与陈洪江工程师的支持与帮助, 池际尚教授指出了修改本文的关键性问题, 在此一并致谢。

参 考 文 献

- (1) 池际尚, 1962, 费德洛夫法简明教程。中国工业出版社, 79—92页。
- (2) соболев, В. С., 1954, Федоровский метод. Госгеолитехиздат.
- (3) 池际尚、吴国忠, 1983, 费德洛夫法。地质出版社。
- (4) 傅德彬, 1985, 对Д.С.柯尔仁斯基四轴一双晶法的改进。吉林地质, 第3期, 71—74页。
- (5) Елисеев, Н. А., 1956, Метод петрографи-геских исследований. изд. лени. унвер. с112.
- (6) Phillips, W. R., Griffen, D. T., 1981. Optical mineralogy. Printed in the USA.

Five Axis-Twin Method—a New Method for Direct Measuring of the Angle $C \wedge Ng_{\max}$ of Clinopyroxene on the Universal Stage

Fu Debin

Abstract

The author introduces a new method (five axis-twin method) for direct measuring of the angle $C \wedge Ng_{\max}$ of clinopyroxene on the universal stage. The measuring procedure is as follows: 1) selecting some mineral grains with twinning plane (100) in plane-law twin and putting them in the center of the universal stage; 2) turning N-axis and making it parallel to the longitudinal line; 3) tilting H-axis and making the composition plane of twin coincide with the upright plane of longitudinal line; 4) setting M-axis at angle 90° for $K \perp I$, and putting plane (010) of the principal optic axis on the S-N upright plane, so $Nm^{1,2}$ coincide with the I-axis; 5) tilting alternately K-axis and I-axis, and making successively Np^1Np^2 (or Ng^2), Ng^1Np^2 , and Ng^1Ng^2 coincide with the K-axis, meanwhile, writing down the readings of I-axis while the axis of each

(下转第263页)

(上接第273页)

indicatrix coincides with K-axis; 6) according to the readings on the graduated wheel of I-axis, calculating the angle of $Ng^1 \wedge Ng^2$, then $(Ng^1 \wedge Ng^2) / 2 = C \wedge Ng$.

The above-mentioned method widens the application range without the aid of stereographic projection.