

LZ—2型高压静电矿物分离仪及其应用

李贺臣

(黑龙江省地质矿产局中心实验室)

戴辛华

(黑龙江省地质矿产局仪器组)

矿物静电分选早已用于工业选矿，但在实验室少量样品的单矿物分选中尚未普遍应用。用介电法分选单矿物是七十年代发展起来的一种有效分选手段，但目前国内生产的介电分离仪为手工操作方式，效率较低，有毒介电液和高频辐射对人体有一定危害，致使这一方法的普遍应用受到很大限制。为满足单矿物分离的需要，黑龙江省地质矿产局仪器组在局中心实验室配合下研制成功了 LZ—2型高压静电矿物分离仪，与目前国内同类产品相比，它具有许多新的特点。经生产实践证明，仪器性能稳定，分选效果良好，是一种理想的单矿物分选设备。

一、仪器主要特点

(一) 将静电和介电两种分选功能有机地组合在一起，可做到一机两用。

(二) 静电分选输出稳定高压，扩大了矿物分选范围，增设了高压泄放装置，操作安全。分离室采用陶瓷材料，减少了静电感应对矿粒的吸附现象，样品损耗量大大减少。

(三) 介电分选频率可在一定范围内连续调节，便于随时选择分选条件；分选方式将单极手工操作改为双极自动分选，提高了作业效率，减轻了有毒介电液和高频辐射对人体的危害，避免了因操作不慎使电极脱离液面引起介电液起火现象；分选机构装在有机玻璃箱内，减少了因空气对流引起介电液的挥发，有利于保持介电常数的稳定性。

二、仪器主要技术参数

(一) 电源：交流 220 伏(±)10%，50赫兹。直流(+)24伏和(±)12伏各两组。(+)5伏和(+)1.5伏各一组。

(二) 静电高压输出 0—30000 伏连续可调。最大电晕电流 200 微安。

(三) 介电高压输出 0—3000 伏连续可调，频率分 10—25 千周和 25—40 千周两档，均连续可调。

(四) 稳定性：静电电压每小时变化 < 3%；介电电压每小时变化 < (±) 5%，调压过程中频率变化 < (±) 5%。

(五) 总功耗约 200 瓦。

(六) 外形尺寸：610 × 305 × 240 (毫米)。

三、仪器结构及工作原理

仪器由两个箱体组成。直流稳压电源、高压发生器、电压电流测量、频率显示和静电分离室组合成一个箱体。介电分选装置为另一箱体。整机外观见图版 I。

(一) 线路工作原理 (图 1)：由 BG305 集成运算放大器组成的振荡器产生 6.2 至 45.9 千周的方波，经限幅器输出稳定信号，再经射极跟随器、推动级

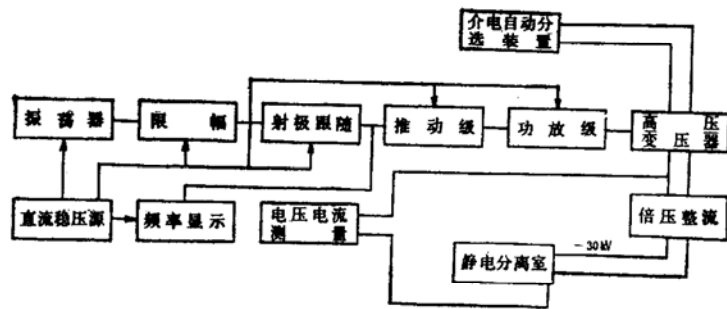


图 1 仪器线路工作原理示意图

Fig 1. Diagram showing the circuit of apparatus and principals of operation.

传送到功放级，经高压变压器产生介电高压供给介电分选电极。通过转换插将介电高压经倍压整流输出直流高压，供给静电分选电极。

(二) 静电分离室的结构与分选原理见图 2。矿样由漏斗入选，经振样槽、导样漏斗落到转鼓电极上。在高压电场作用下，矿粒通过接触带电、极化带电和电晕带电等形式，依本身导电性不同产生分异运动。相对导电率高的矿物受吸引电极吸引，

同时,受转鼓电极排斥飞过隔板,落入右侧接样盒中。相对导电率低的矿物受转鼓电极吸附被清样刷扫在左侧接样盒中。中间接样盒中为两者混合物。

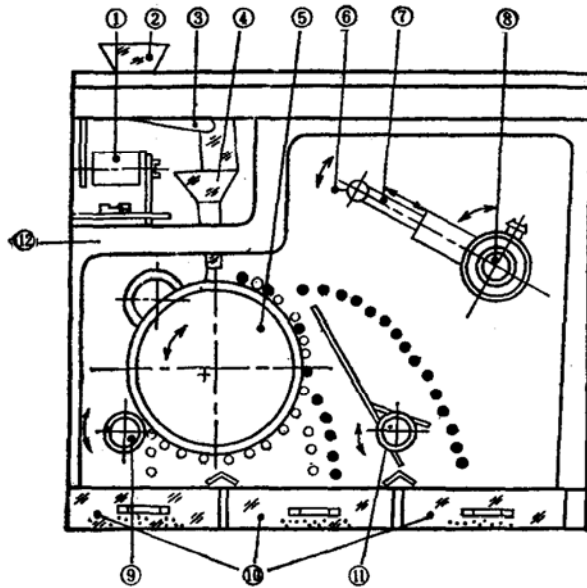


图2 静电分离室

Fig 2. Room of electrostatic separation.

- ①线圈; ②装样漏斗; ③展样槽; ④导样漏斗;
- ⑤转鼓; ⑥吸引电极; ⑦电极臂; ⑧三向调节器;
- ⑨清样刷; ⑩接样盒; ⑪档样板; ⑫陶瓷分离室;
- 导体矿物; ○非导体矿物

仪器工作电压、转鼓转速、电极间距、吸引电极角度、电晕电极和隔板位置等均可随机调节,便于选择优选条件。

(三)介电自动分选结构及工作原理如图3。

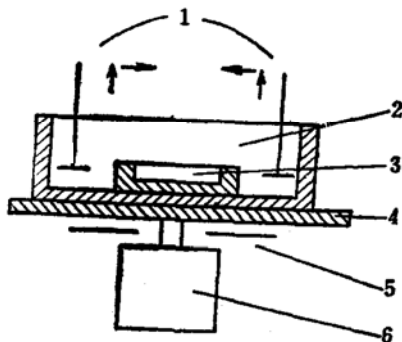


图3 介电自动分离装置示意图

Fig 3. Diagram showing the apparatus of automatic dielectric-separator.

- 1—吸引电极; 2—分选盘; 3—接样盘;
- 4—托板; 5—底电极; 6—马达

它由分选盘传动机构和吸引电极运动机构两部分组成。在分选盘中心放一小接样盘,这样,就在分选

盘内壁和接样盘外壁之间形成一个环形槽。两个吸引电极的位置与环形槽相对应,且极端与槽底接触。将试样均匀地铺撒在环形槽中,分选盘中注满介电液。接通电源后,分选盘被传动马达带动缓慢旋转,使盘内的试样循序通过吸引电极,形成电极对试样扫选的态势。在介电场作用下,介电常数大于介电液的矿物被电极吸附。每隔一定时间电极抬升一定高度并转向接样盘,同时,介电源自动切断,被吸附的矿物落入接样盘中。介电常数相对低的矿物仍留在分选盘内。

吸引电极的抬升和偏转由另一马达带动的两组凸轮结构所控制。

需注意的是:分选盘旋转和吸引电机运动两个控制马达的转速不能成整数比,否则就会出现空档,使一部分试样永远不能与吸引电极接触。

四、分选试验效果

现将静电和介电分选试验效果分别列于表1和表2,并结合试验情况谈几点认识。

(一)关于静电分选:

1. 某些用其他方法难以分选的矿物组合用静电分选可获得较好的分选效果。如钛铁矿与石榴石组合,橄榄石与透辉石组合等。

2. 矿物的整流性是分选的重要特性。整流性有正、负和全整流之分。所谓正整流性即矿物与高压正极接触时显导体特性,而负整流性则与高压负极接触时显导体特性,全整流性不随极性而变化。利用矿物整流性改变电场方向可实现某些矿物的有效分选。如橄榄石和透辉石,两者都为非金属矿物,导电性相近,但整流性相反,橄榄石为正整流性,透辉石为负整流性,故两者可以分开。

3. 影响分选效果的主要因素是电场强度和转鼓转速。在静电场中矿物的导电性取决于电场强度的大小,选择电场强度要使被分选的一种矿物之一呈导体,另一为非导体。转鼓转速的选择,一般提纯导体矿物时要慢一些,提纯非导体矿物时要快一些。试样粒度、给矿速度、室内空气湿度和矿粒表面污染对分选效果也有直接影响。适用粒度范围为0.1至0.5毫米,粒度要均匀,给矿量要适当,尽量做到单层给矿;预选样品应适当烘干和用酒精洗涤。

(二)关于介电分选:

1. 调频对分选效果有显著影响。如锡石和电气石组合,用乙醇做介电液,频率在30千周以下时分选效果差,≥35千周时效果良好。又如石英和辉

表1 静电分离试验记录
Table 1 Experimental data of electrostatic separation

矿物组合 及含量 (%)	粒 级 (mm)	样 重 (g)	分 离 结 果			分 选 次 数	时 间	电 压 (kv)	电 极 位 置			隔 样 板 角 度	转 鼓 转 速 (转/分)
			矿 物 名 称	重 量 (g)	纯 度 (%)				长 度 (mm)	角 度	电 晕 电 极 角 度		
石榴石 65 钛铁矿 35	0.31—0.5	8.8	石榴石 钛铁矿 混合物	4.5 1.8 2.5	98 90	1 1	2'	18—20	20	0°	160°	15°	170
石榴石 50 钛铁矿 50	0.16—0.25	18.3	石榴石 钛铁矿 混合物	1.8 7.7 8.8	98 90	4 2	10'	18—20	20	0°	155°	15°	170
绿帘石 50 钛铁矿 50	0.25—0.5	65	绿帘石 钛铁矿 混石物	2.7 5.4 56	98 98	1 2	9'28"	16	20	0°	150°	15°	280
角闪石 40 钛铁矿 60	0.14—0.17	7.1	角闪石 钛铁矿 混合物	0.8 1.4 4.9	97 97	2 2	3'45"	18	20	0°	140°	15°	160
黄铁矿 55 方解石 45	0.16—0.25	8.0	黄铁矿 方解石 混合物	2.0 3.5 2.5	98 99	2 2	3'51"	18	20	0°	140°	14°	290
石 墨 60 方解石 40	0.17—0.22	2.4	石 墨 混合物	0.2 2.2	97	1	1'47"	13	20	0°	150°	15°	290
独居石 50 锡 石 50	0.125—0.25	6.2	独居石 锡 石 混合物	1.6 2.2 2.4	97 95	1 2	2'44"	20	20	0°	140°	15°	290
黄铁矿 45 锆 石 55	0.1—0.16	22	黄铁矿 锆 石 混合物	3.2 4.7 14.1	95 95	1 1	2'44"	17	20	0°	140°	15°	290
斑铜矿 重晶石	0.1—0.2		斑铜矿 重晶石		95 95	1 2		16	18	0°	200°	-5°	
橄榄石 透辉石	0.2—0.3		橄榄石		95	1		20	18	5°	180°	10°	
角闪石 铬铁矿	0.1—0.2		铬铁矿		95	1		21	18	5°	180°	20°	
方铅矿 40 闪锌矿 30 黄铁矿 30	0.16—0.3	4.9	闪锌矿 混合物	0.8 4.1	98	10		10	20	0°	140°	20°	160

试验者：黑龙江地质矿产局中心实验室 董志民、姜渭贤、张桂芬。

表2 介电分离试验记录

Table 2 Experimental data of dielectric separation

矿物组合	粒级 (mm)	提纯矿物	纯度 (%)	电压 (kv)	频率 (kc)	介电液
石榴石, 钛铁矿	0.1—0.25	钛铁矿	99	3.0	29.8	乙醇
石英, 辉锑矿	0.2—0.3	辉锑矿	98	0.5	11.0	乙醇+四氯化碳 (4:1)
褐铁矿, 钛铁矿	0.2—0.3	钛铁矿	98	2.5	28.5	乙醇
黄铜矿, 重晶石	0.3—0.5	黄铜矿	98	1.0	45.0	乙醇
黄铁矿, 锑石	0.1—0.2	黄铁矿	98	3.0	30.0	乙醇+四氯化碳 (3:5)
电气石, 锡石	0.1—0.2	锡石	97	2.8	29.8	乙醇+少量水
绿帘石, 石榴石	0.1—0.2	绿帘石	90	3.5	29.8	乙醇+四氯化碳 (4:13)
独居石, 锡石	0.2—0.3	锡石	95	2.4	28.5	乙醇
金红石, 锑石	0.1—0.2	金红石	99	3.0	30.0	乙醇+四氯化碳 (10:3)
铌铁矿, 电气石	0.2—0.3	铌铁矿	99	2.8	25.0	乙醇+少量水
锑石, 锡石	0.1—0.6	锡石	98	2.2	23.9	乙醇+四氯化碳 (1:3)
角闪石, 钛铁矿	0.14—0.26	钛铁矿	99	2.8	30.0	乙醇
锑石, 磷灰石	0.1—0.2	锑石	99	3.4	31.0	乙醇+四氯化碳
电气石, 金红石	<0.1	金红石	98	3.5	12.5	四氯化碳

试验者: 黑龙江地质矿产局中心实验室 董志民、赵永恩。

锑矿组合, 用乙醇做介电液, 频率 ≥ 30 千周时, 提取辉锑矿纯度仅为70%, ≤ 10 千周时纯度可达98%。分选时可随时调试频率, 选择最佳分选条件。

2. 双极自动分选与以往手工作业相比, 一般可提高工效3—5倍, 高者达5—7倍。

(三) 关于静电分选:

一般情况下, 静电分选效率高, 纯度差, 介电分选效率低, 纯度高。先用静电法粗选, 再用介电法精选, 这样配合使用有利于提高作业效率。

(四) 关于扩大矿物电性分选范围问题:

在电选过程中, 被分离矿粒的表面状态起着很

重要的作用, 有些矿物的导电性相近, 不经特殊处理, 就很难用电法分选。例如, 黄铁矿、黄铜矿和方铅矿都是良导体矿物, 但它们具有不同的化学性质和不同的表面吸附力, 因此, 用适当药剂处理它们, 就有可能改变它们的表面导电率^①。我们用锡石的薄膜反应法做了介电分选试验。在酒精加水(5:1)的介电液中, 经反应后的锡石可被吸选, 未做反应的锡石在同样条件下则不能吸选。

改变矿物表面性质的方法很多, 如酸、碱处理法, 藻膜反应法, 染色法和焙烧法等。为扩大矿物电选应用范围, 今后应注意这方面的研究。

LZ-2 Type High-Tension Electrostatic and Dielectric Mineral Separation Instrument and its Application

Li Hechen Dai Xinhua

Abstract

LZ-2 type high-tension electrostatic and dielectric mineral separation instrument is a new type equipment of mineral separation. As compared with the similar type of product in our country, it has following advantages;

(1) It can organically join two functions of electrostatic separation and

① 田淑艳, 1982, 国外矿物分离实验室的常规设备, 《全国单矿物分选学术论文集》p.25.

dielectric separation, thus can make one machine possess many uses.

(2) The electrostatic separation exports steady high-tension and extends the region of mineral separation. The separation room is made of ceramic material, which attenuates electrostatic induction attracting to mineral particles and decreases consumption of the sample.

(3) The frequency of dielectric separation can be adjusted continuously in a certain region, so that we can select the optimal separation condition at any time. The mode of separation has realized the automatic separation by machines and substitutes manual operation in the past. Then it greatly improves on the operation condition. This kind of instrument has great power, so it can make two attraction electrodes work at the same time and enhance operation efficiency.

Through initial productive practise the function of the instrument is steady. The separation efficiency is very good. The instrument is a sort of ideal equipment for pure mineral separation.