

## 伏依特磁光效应原子光谱新技术的应用

中国地质科学院  
岩矿测试技术研究所

李家熙 邓宜成 杨啸涛

近十多年来伏依特磁光效应用于原子光谱分析,在原理、仪器装置、方法等<sup>[1-6]</sup>方面已逐渐完善。如图1所示,当光源辐射通过一块透光轴为X方向的偏振器 $P_x$ 时,只有振动方向平行于X轴的线偏振光通过,当加上第二块透光轴为Y与之正交的检偏器 $P_y$ 时,光源辐射会被完全阻挡。如果在两个偏振器中间加入一个施加磁场的原子化器 $V_A$ ,原子蒸气的特征吸收线在磁场作用下被分裂而成为各向异性,产生二向色性和双折射现象,使通过原子蒸气的偏振面发生旋转,可以检测到共振辐射的透过强度,称之为磁光旋转(MOR)测量。施加的磁场方向与光传播方向平行的称为法拉第效应磁光旋转;与光传播方向垂直的称为伏依特效应磁光旋转。利用这种效应测定原子蒸气浓度没有背景吸收和散射光的干扰。

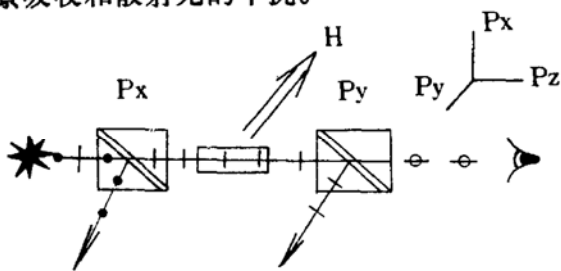


图1. 原理图

### 一、原理

由光源发出的电向量 $\vec{E}_0$ 的光波,经过光学系统后,其电向量发生变化,输入波与输出波的函数关系为:

$$\vec{E}_x' = f(x, x) \vec{E}_{0x} + f(y, x) \vec{E}_{0y}$$

$$\vec{E}_y' = f(y, y) \vec{E}_{0y} + f(x, y) \vec{E}_{0x}$$

以琼斯矩阵表示:

$$\begin{pmatrix} E_x' \\ E_y' \end{pmatrix} = \begin{pmatrix} f(x, x) & f(y, x) \\ f(x, y) & f(y, y) \end{pmatrix} \begin{pmatrix} \vec{E}_{0x} \\ \vec{E}_{0y} \end{pmatrix} \\ = \hat{J} \begin{pmatrix} \vec{E}_{0x} \\ \vec{E}_{0y} \end{pmatrix} \hat{J} = \begin{pmatrix} f(x, x) & f(y, x) \\ f(x, y) & f(y, y) \end{pmatrix} \begin{pmatrix} \vec{E}_{0x} \\ \vec{E}_{0y} \end{pmatrix} \quad \text{便是}$$

这个光学系统的琼斯矩阵。任何一种线性光学元件,都可用其相应的琼斯矩阵表示。对透过轴为x的偏振器 $P_x$ 其琼斯矩阵为 $\hat{P}_x = \begin{pmatrix} 1 & 0 \\ 0 & 0 \end{pmatrix}$ ;透过轴为y的检偏器 $P_y$ 其琼斯矩阵为 $\hat{P}_y = \begin{pmatrix} 0 & 0 \\ 0 & 1 \end{pmatrix}$ 。如果,观察坐标 $(x', y')$ 与原直角坐标 $(x, y)$ 之间夹角为 $\theta$ ,那么:

$$\begin{cases} \vec{E}_x' = \vec{E}_x \cos\theta + \vec{E}_y \sin\theta \\ \vec{E}_y' = -\vec{E}_x \sin\theta + \vec{E}_y \cos\theta \end{cases} \\ \vec{E}_x = \vec{E}_x' \cos\theta - \vec{E}_y' \sin\theta \\ \vec{E}_y = \vec{E}_x' \sin\theta + \vec{E}_y' \cos\theta$$

以琼斯矩阵表示:

$$\begin{pmatrix} \vec{E}_x' \\ \vec{E}_y' \end{pmatrix} = \begin{pmatrix} \cos\theta & \sin\theta \\ -\sin\theta & \cos\theta \end{pmatrix} \begin{pmatrix} \vec{E}_x \\ \vec{E}_y \end{pmatrix} \\ = \hat{R} \begin{pmatrix} \vec{E}_x \\ \vec{E}_y \end{pmatrix}$$

$$\begin{pmatrix} \vec{E}_x \\ \vec{E}_y \end{pmatrix} = \begin{pmatrix} \cos\theta & -\sin\theta \\ \sin\theta & \cos\theta \end{pmatrix} \begin{pmatrix} \vec{E}_x' \\ \vec{E}_y' \end{pmatrix} \\ = \hat{R}^{-1} \begin{pmatrix} \vec{E}_x' \\ \vec{E}_y' \end{pmatrix}$$

$\hat{R}$ 称为旋转矩阵,  $\hat{R}^{-1}$ 称其逆矩阵。

在偏振光学系统中, 其琼斯矩阵 $\hat{J}$ 的计算, 只要按与光束传播方向相反的顺序依次将各光学元件的琼斯矩阵相乘。并且其透过光强为:

$$I_J = \frac{1}{2} I_0 \tilde{J} J^*$$

$I_0$ 为入射光强,  $\tilde{J}^*$ 是 $\tilde{J}$ 的共轭复数。

对于一个如图 1 所示的伏依特效磁光旋转光学系统, 若原子化器所加磁场的方向与起偏器 $P_x$ 的透光轴夹角为 $\theta$ , 单色波通过吸收系数为 $K$ , 浓度为 $C$ , 厚度为 $L$ 的吸收介质时, 输出光波 $\vec{E}$ 为:

$$\vec{E} = \vec{E}_0 e^{-\frac{1}{2} KCL} \cdot e^{i(\omega t + 2\pi Ln/\lambda)}$$

设  $\beta' = 2\pi Ln/\lambda$ ,  $\beta'' = \frac{1}{2} KCL$ , 复函数  $\tilde{\beta} = \beta' + i\beta''$ , 上式表述为 $\vec{E} = \vec{E}_0 e^{i\omega t} e^{i\tilde{\beta}}$ 。

由于塞曼分裂, 对于矢量 $\vec{E}$ 的 $\pi$ 组份和 $\sigma$ 组份, 相对应的分量有:

$$\begin{cases} \vec{E}_\pi = \vec{E}_0 \pi \cdot e^{i\tilde{\beta}\pi} \cdot e^{i\omega t} + O \cdot \vec{E}_{0\sigma} \\ \vec{E}_\sigma = O \cdot \vec{E}_{0\pi} + \vec{E}_{0\sigma} \cdot e^{i\tilde{\beta}\sigma} \cdot e^{i\omega t} \end{cases}$$

用琼斯矩阵表示:

$$\begin{pmatrix} E_\pi \\ E_\sigma \end{pmatrix} = \begin{pmatrix} e^{i\tilde{\beta}\pi} & O \\ O & e^{i\tilde{\beta}\sigma} \end{pmatrix} e^{i\omega t} \begin{pmatrix} E_{0\pi} \\ E_{0\sigma} \end{pmatrix} \\ = \hat{V} \cdot e^{i\omega t} \begin{pmatrix} E_{0\pi} \\ E_{0\sigma} \end{pmatrix}$$

$\hat{V}$ 为伏依特原子化装置蒸气的琼斯矩阵。并且 $\vec{E}_\pi$ 方向与磁场方向平行,  $\vec{E}_\sigma$ 与磁场方向垂直。

这样伏依特磁致旋光系统的琼斯矩阵表述为:

$$\begin{aligned} \hat{J} &= \hat{P}_y \hat{R}^{-1} \hat{V} \hat{R} \hat{P}_x \\ &= \begin{pmatrix} 0 & 0 \\ 0 & 1 \end{pmatrix} \begin{pmatrix} \cos\theta & -\sin\theta \\ \sin\theta & \cos\theta \end{pmatrix} \begin{pmatrix} e^{i\tilde{\beta}\pi} & 0 \\ 0 & e^{i\tilde{\beta}\sigma} \end{pmatrix} \\ &\quad \begin{pmatrix} \cos\theta & \sin\theta \\ -\sin\theta & \cos\theta \end{pmatrix} \begin{pmatrix} 1 & 0 \\ 0 & 0 \end{pmatrix} \\ &= 2\sin\theta \cos\theta e^{-\frac{i}{2}(\tilde{\beta}\pi + \tilde{\beta}\sigma)} \end{aligned}$$

$$\begin{pmatrix} 0 & 0 \\ i\sin\frac{1}{2}(\tilde{\beta}\pi - \tilde{\beta}\sigma) & 0 \end{pmatrix}$$

而透过光强 $I_T$ 表述为:

$$I_T = \frac{I_0}{8} \sin^2\theta e^{-(\beta''_\pi + \beta''_\sigma)} [(\beta'\pi - \beta'\sigma)^2 + (\beta''_\pi - \beta''_\sigma)^2]$$

如果使用锐线光源, 并且在特征线 $w_0$ 处观察, 双折射项 $(\beta'\pi - \beta'\sigma)^2$ 可以忽略。在低原子蒸气浓度下透过光强 $I_T$ 表述为:

$$I_T = \frac{1}{32} I_0 \sin^2 2\theta (K\pi - K\sigma)^2 C^2 L^2$$

$K\pi$ 和 $K\sigma$ 分别为 $\pi$ 和 $\sigma$ 组份的吸收系数。进一步的计算表明, 透过光强还与磁场强度的四次方成正比<sup>[7]</sup>。同时, 旋转检偏器( $P_y$ )的角度 $\alpha$ , 使之不完全与起偏器( $P_x$ )正交, 可实现信号的线性化, 以扩大分析的下限。对于很小的 $\alpha$ , 观察到的光强为:

$$\begin{aligned} I_T &= \frac{I_0}{32} \sin^2 2\theta [2\alpha(k\pi - k\sigma)CL + (k\pi - k\sigma)^2 C^2 L^2 + \alpha^2] \\ &= \frac{I_0}{32} \sin^2 2\theta \cdot 2\alpha(k\pi - k\sigma)CL \end{aligned}$$

## 二、实验装置及仪器参数:

仪器装置见图 2, 其中光源是空心阴极灯, 它的电源由一个频率和占空比独立可调的脉冲发生器驱动,  $L_1$ 和 $L_2$ 为熔融石英透镜,  $P_x$ 和 $P_y$ 是一对正交的格兰-泰勒棱镜。原子化器是塞曼效应原子吸收分光光度计的石

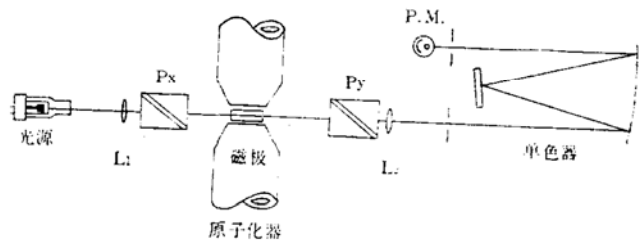


图 2 仪器装置

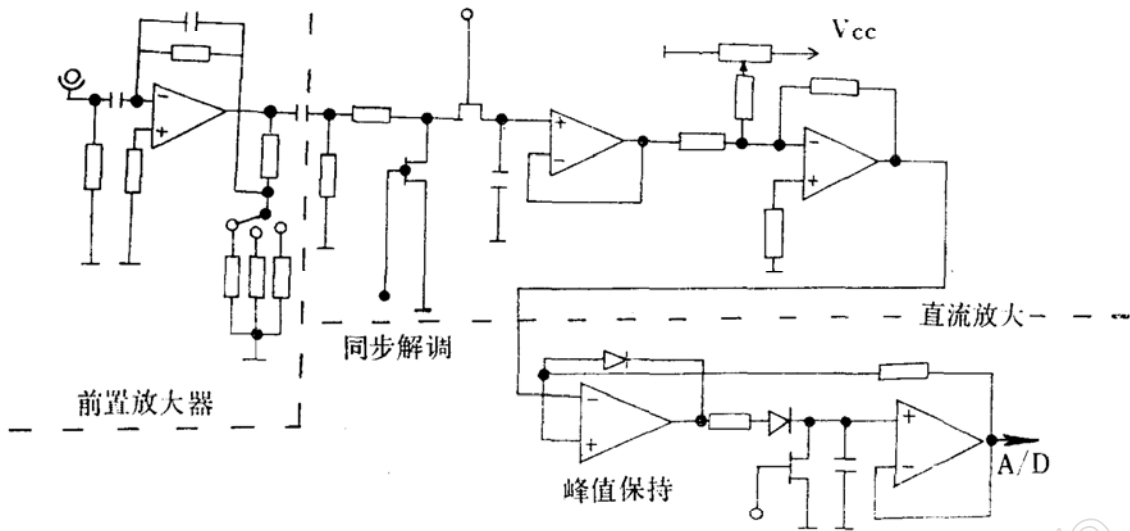


图3 检测电路原理图

墨炉及其电源，施加的横向磁场强度约为10KG，检测器是R928光电倍增管，检测电路原理图见图3。光电倍增管输出的电信号，经过一个增益大约为150倍的交流前置放大器进入同步检波电路，检波以后产生的直流信号，经过可改变直流电平和响应时间的固

定增益的直流放大器，再经峰值保持电路，直接进行A/D转换，同时输给记录器和数字电压表，记录和观察透过光强。

使用上述仪器分别对银、铅、铷三元素进行测定，其仪器参数见表1

仪器参数

表1

元素		Ag	Pb	Rb		
波长(nm)		328.1	283.1	780.0		
光谱通带(nm)		5	8	5		
样品	浓度(ppb)	0.125	6	0.1		
	体积(μl)	20	10	20		
灯电流平均值(mA)		12	15	5		
灯电流频率(HZ)		88	88	88		
导通时间(μs)		300	300	300		
光电倍增管高压(V)		700	700	600		
原子化条件	时间(S)	温度(A)	时间(S)	温度(A)	时间(S)	温度(A)
干燥	80	20	80	20	80	20
灰化	4	40	10	40	10	30
原子化	4	280	4	230	4	260

\* 原子化阶段停气

### 三、实验结果与讨论

#### 1. 光源

在伏依特磁光旋转中，旋光信号正比于光强度，并且信噪比与光源强度的平方根成正比，因此，本仪器使用短脉冲供电的空心阴极灯。表 2 是银在不同辐射强度下测得结

果的计算值。

表 3 是不同光源辐射强度下铷的测定，因为铷的波长为 780nm，炉体发射背景较强，此情况下，信噪比与光源的强度成正比，信噪比随着光源强度的增加，提高更为明显。当具有强烈背景辐射时，为提高测定的信噪比，增加光源程度更有作用。

辐射强度对银透射光强的影响

表 2

灯电流峰值(mA)	37	52	79	100	142	173	231
$I_0$ (相对光强)	1.0	2.6	5.1	7.04	10.1	12.3	15.0
$I_T$ (透射光强)的平均(相对)	1.0	2.44	5.48	6.44	10.5	12.3	15.2
$\bar{I}_T/I_0$	1.0	0.94	0.93	0.94	1.04	1.0	1.02

Ag;  $\lambda = 328.1\text{nm}$ ,  $S = 0.2\text{mm}$ (4 Å 通带), 0.001ppm, 10 $\mu$ l。

辐射强度对铷透过光强和测定精度的影响

表 3

灯电流峰值(mA)	10	10.5	315
$\bar{I}_T$ 透过信号平均值	1.0	5.6	6.5
11次重复测定的相对标准偏差%	21.6	7.4	5.5
信噪比(相对值)	1.0	2.91	3.95

Rb<sub>2</sub>O;  $\lambda = 780.0\text{nm}$ ,  $S = 0.1\text{mm}$ (2 Å 通带), 0001ppm, 10 $\mu$ l。

#### 2. 测定范围

测定的上限由两个因素限定，首先  $I_T \leq \frac{1}{8} I_0$ 。即通过光将被光源辐射强度限制。其次，在原子化器中，原子蒸气和基体对光源辐射产生吸收，使旋光信号减弱。在石墨炉光束中原子蒸气量是时间的函数，加入原子浓度太大时，记录器可以观察到双峰（如图 4 所示）。实验中银、铅、铷的测定范围分别为： $10^{-12}$ — $4.8 \times 10^{-9}$ 克， $5.8 \times 10^{-12}$ — $3 \times 10^{-9}$ 克， $10^{-12}$ — $2 \times 10^{-10}$ 克。图 5 为银的工作曲线（本测定在不同的光电倍增管高压下测得）。若在本装置增加校正电路<sup>[8]</sup>，以补偿由原子蒸气的吸收而导致  $I_0$  的减弱，将进一步扩大其工作曲线的线性范围。

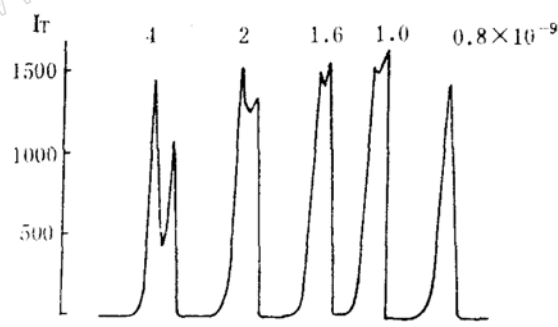


图 4 高浓度原子蒸气的双峰

#### 3. 偏振器与线性化

当偏振器与磁场方向的夹角  $\theta = 45^\circ$  时， $\sin^2 2\theta = 1$ ，此间透过光强为极大值。由于信号与浓度平方成正比，低浓度时更易于趋近

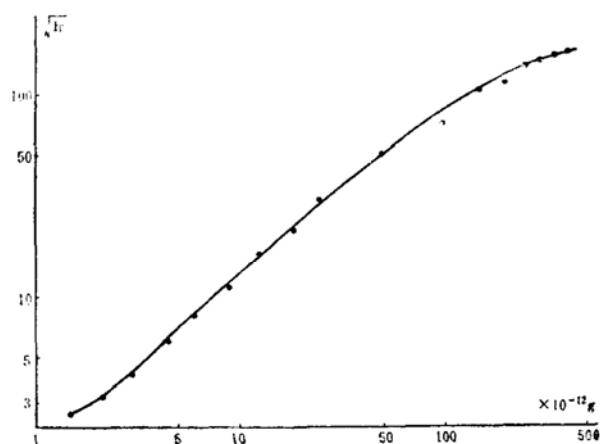


图 5 银的工作曲线

信噪比的表达式

表 4

	$\alpha = 0$	$\alpha \neq 0$
无背景	$(\Delta\beta'')^2 \sqrt{I_0} / \sqrt{\eta}$	$2\Delta\beta'' \sqrt{I_0}, l \gg \alpha^2 > \eta$
有背景	$(\Delta\beta'')^2 I_0 / \sqrt{I_B}$	$\sqrt{2} \alpha \Delta\beta'' I_0 / \sqrt{I_B}, \alpha^2 I_0 \approx I_B$

检出限。为了测定更低的含量，可以对  $P_y$  作一微小的角位移  $\alpha$ ，引进线性项， $\alpha$  角度的选择与信噪比有密切的关系。在各种情况下信噪比 ( $Rv$ ) 的表达式见表 4。\* $\eta$  为消光比， $I_B$  为背景辐射，

$$\Delta\beta'' = \frac{1}{2} (k\pi - k\sigma) C \cdot L$$

在无背景情况下：

$$\alpha = 0$$

$$S = (\Delta\beta'')^2$$

$$N = \sqrt{n I_0}$$

$$S/N = (\Delta\beta'')^2 \sqrt{I_0} / \sqrt{n}$$

$$\alpha \neq 0$$

$$S = 2\alpha \Delta\beta'' I_0$$

$$N = \sqrt{\alpha^2 I_0}$$

$$S/N = 2\Delta\beta'' \sqrt{I_0}$$

比较信噪比

$$\frac{R_{\alpha \neq 0}}{R_{\alpha = 0}} = \frac{2\Delta\beta'' \sqrt{I_0}}{(\Delta\beta'')^2 \sqrt{I_0} / \sqrt{\eta}} = \frac{\sqrt{\eta}}{\Delta\beta''}$$

即：当  $\Delta\beta'' < \sqrt{\eta}$  时， $\alpha \neq 0$  较  $\alpha = 0$  时信噪比得以改善，

当有强烈背景辐射时：

$$\alpha = 0$$

$$S = (\Delta\beta'')^2 I_0$$

$$N = \sqrt{I_B}$$

$$S/N = (\Delta\beta'')^2 I_0 / \sqrt{I_B}$$

$$\alpha \neq 0$$

$$S = 2\alpha \Delta\beta'' I_0$$

$$N = \sqrt{\alpha^2 I_0 + I_B}$$

假定  $\alpha^2 I_0 = I_B$

$$N = \sqrt{2 I_B}$$

$$S/N = \frac{\sqrt{2} \alpha \Delta\beta'' I_0}{\sqrt{I_B}}$$

$$\frac{R_{\alpha \neq 0}}{R_{\alpha = 0}} = \frac{\sqrt{2} \alpha \Delta\beta'' I_0 / \sqrt{I_B}}{(\Delta\beta'')^2 I_0 / \sqrt{I_B}} = \sqrt{2} \alpha / \Delta\beta''$$

信噪比将提高  $\sqrt{2} \alpha / \Delta\beta''$  倍。亦即选择  $\alpha$  角度，使  $\alpha^2 I_0$  与背景透过相当，在无背景发射时为  $\eta I_0$  有背景发射时为  $I_B$ ，能得到更好的信噪比 ( $Rv$ )。

#### 4. 检出限

在表 1 的测定条件下，对银、铅、铷测得的检出限见表 5 和图 6。

银、铅、铷的检出限

表 5 \*

	Ag	Pb	Rb
11次测定平均读数	67.0	48.7	64.4
标准偏差	4.6	5.0	9.23
检出限(克)	$3.4 \times 10^{-13}$	$5.8 \times 10^{-12}$	$5.4 \times 10^{-13}$
其他方法的检出限(克)	$9 \times 10^{-13}$ (170-70AAS)		$1 \times 10^{-13}$ (AAS)

\* 所得信号因受实验室组装仪器条件所限，伏依特法的优越性尚未充分显示。

#### 四、结论

利用伏依特效应磁光旋转测定进行元素分析，仪器简单，操作简便。因为其透光强度决定于吸收线的塞曼结构，故通常观察不到因分子吸收和微粒散射引起的宽带干扰。

与原子荧光不同的是，荧光分布于整个  $2\pi$  立体角，而在伏依特原子光谱中，测定的旋光透过是狭角，其信号较在侧方接受到的原子荧光大。与原子吸收中光源辐射直接进入检测器相比，伏依特效应中光源辐射被正交的偏振器阻挡，信号不直接接受光源光子噪

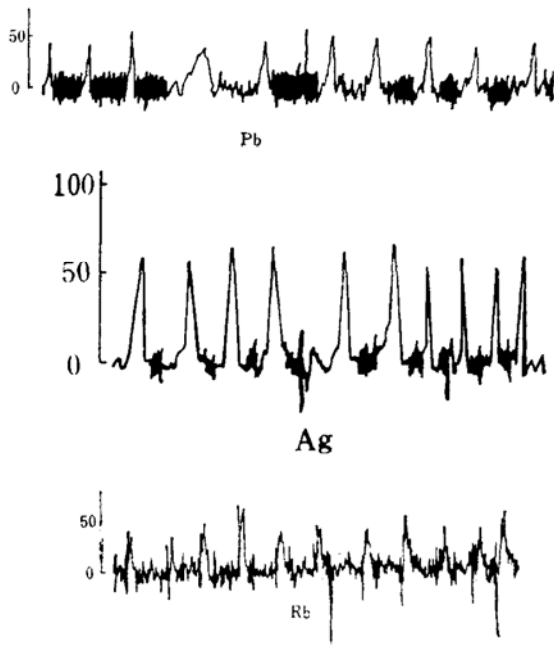


图6 银、铅、铷的检出限测定

声的影响,所以在使用强辐射光源的条件下得到比原子吸收和原子荧光更好的信噪比和检出限。另外,由于原子吸收基于对光源辐射的峰值吸收,它的测定上限依赖于辐射线与吸收线的轮廓,还受到仪器杂散光的影响,

而伏依特磁光旋转测量的是偏转面旋转后的透过光强,所以具有比原子吸收宽得多的测量范围。原子吸收必须采取谱线宽度窄的锐线光源,而伏依特效应中不一定采用锐线光源,这就比较容易发展为多元素同时测定的分析方法。由于这些优点,可以预见该法将在多种元素的痕量分析中得到广泛的应用。

### 参考文献

1. Ito M., Murayama S., Kayama K. and Yamamoto M., *Spectrochim. Acta*, 328, 347(1977).
2. Stephens R., ; *Anal. Chim. Acta*, 98, 291 (1978).
3. Kitagawa K., Shigeyasu T., and Takeuchi T., *Analyst* 103, 1021(1978)
4. Yamamoto M., Murayama S., Ito M., and Yasuda M., *Spectrochim. Acta*, 35B, 43(1980)
5. Stephens R., *Can. J. Spectrosc.* 24, 4(1979).
6. Kersey A. D., Dawson J. B. and Ellis D. J., *Spectrochim. Acta*, 35B 865(1980).
7. Kankare J. and Stephens R., *Applied Spectroscopy*, (1980).
8. Kuniyuki kitagana, Toshiki Nanya and Shin Tsuge, *Spectrochim Acta*, 36B, 9(1981).

## Application of Voigt Effect MOR New Technique

Li Jia-xi

In this paper we describe the characteristics of magnetic optic rotation (MOR) technique. The factors that govern the output signal and the linearity were tested, and the working parameters for determining Ag, Pb, and Rb were made. The detection limits are  $3.4 \times 10^{-13}g$ ,  $5.8 \times 10^{-12}g$ ,  $5.4 \times 10^{-13}g$  respectively.